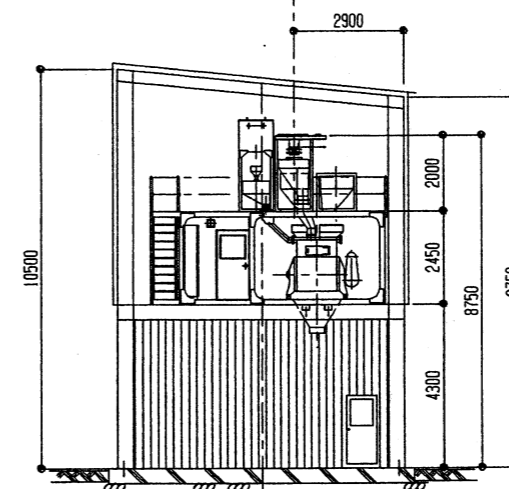
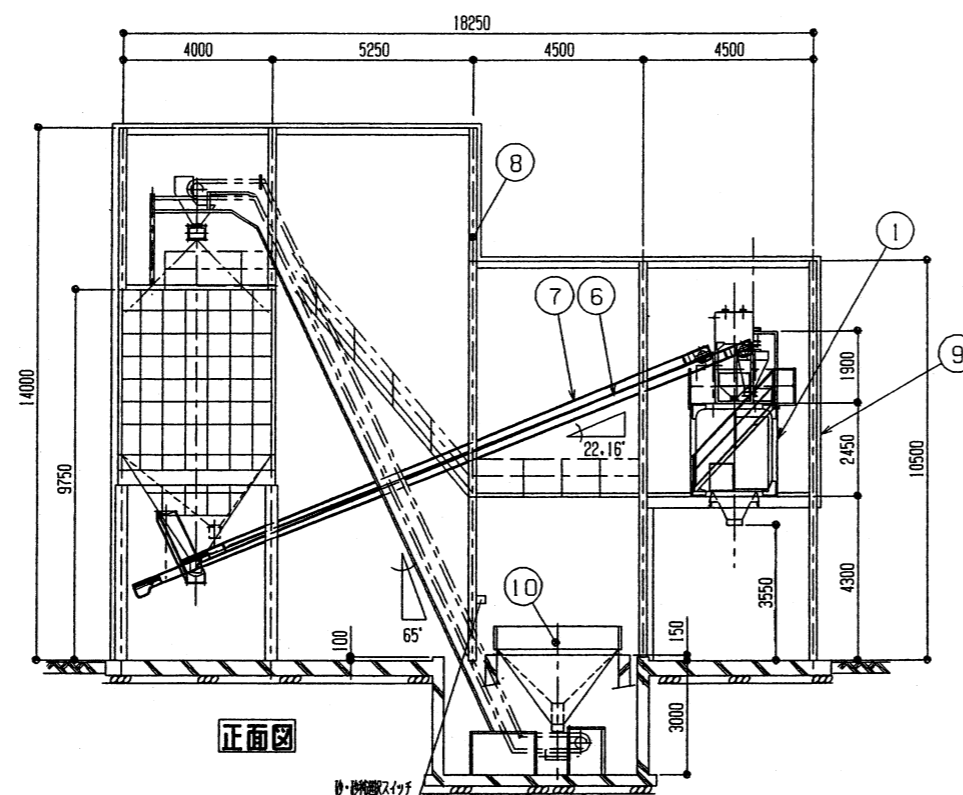
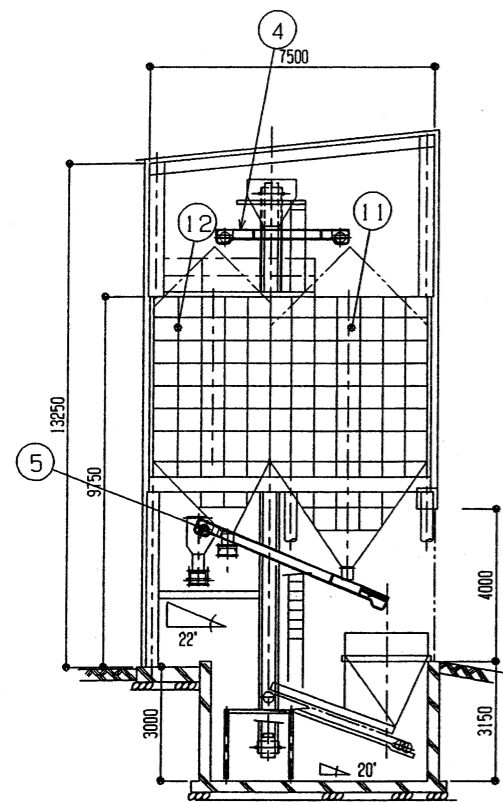
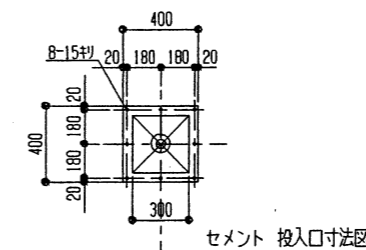
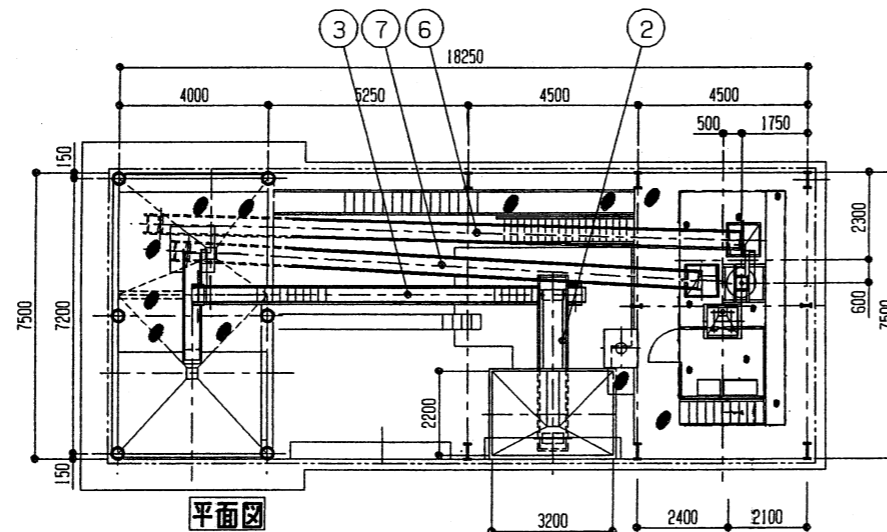
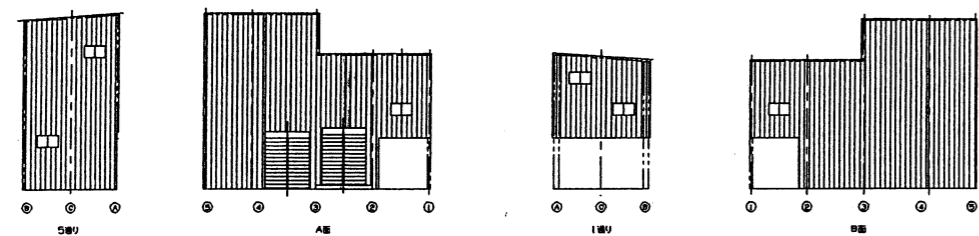


符号	変更理由	年月日	担当
△			
△			
△			



(50Hz)

No	名称	仕様	数	動力
1	パッチャユニット	MKS-500KBE-TME	1	18.5+3.7+1.5
	自動化設備	全自動操作盤 自動スランプ調整装置 ミキサー自動洗浄装置 集塵機(自動シェーキング)		7.5+0.06+4+0.75 1.5+0.1
2	ベルトフィーダー	500 ^W × 3.8 ^M 45°/h	1	2.2
3	フレックスベルトコンベヤー	600 ^W × 19.4 ^M 45°/h ダスト処理ベルトコンベヤー付	1	5.5
4	正逆ベルトコンベヤー	450 ^W × 3.5 ^M ダスト受付	1	1.5
5	砂1ベルトコンベヤー	400 ^W × 5.5 ^M 逆防・ダスト受付	1	1.5
6	砂2ベルトコンベヤー	400 ^W × 17.5 ^M 逆防・ダスト受付	1	2.2
7	砂利ベルトコンベヤー	400 ^W × 15.0 ^M 逆防・ダスト受付	1	2.2
8	建屋	18.25 ^W × 7.5 ^D × 14.0 ^H	1	
9	外装	カラータン 手動シャッター~3面 3.5 ^W × 4.0 ^H	1	
10	骨材受入ホッパー	6.0M ³ バイブレーター付	1	0.2+2
11	砂ホッパー	80.0M ³ バイブレーター付	1	0.1+2
12	砂利ホッパー	50.0M ³	1	
13	ベルトコン非常停止		1	
14	照明設備		1	
OP1	温水設備	MU-500 ボイラー式 水槽4M ³		0.4+0.75 100V-0.17
OP2	外装	サイディングボード		
OP3	骨材ホッパー一保温設備	ジェットヒーター式		ジェットヒーター(特殊設備)
OP4	電動スライド式集塵機			
OP5	骨材受入れ部外装			
OP6	屋根部雪対策設備			

電灯用 2.1 KW
動力合計 49.49 KW
100V KW

記事
1. セメント供給能力は、10~15T/Hとしてください。
2. 1次側給水は、圧力2.0kg/cm²以内で、口径2Bにてお願いいたします。
3. 電源の供給は、200/220V 100/110Vで、貴社にて分電盤及び1次側配線工事を行ってください。

品番	部品名	材質	台数	全数	備考	重量	全重量
発注者			作成日		製図		
納入先	殿		尺度 1/100		設計		
件名 骨材自動供給式パッチャプラント設備					照査		
全体計画図					図番 A04008	承認	
CO., LTD.					図番 No	7/10	